



AQUALINE 30

Limpiador
100% eficaz 100% agua

Fillon Technologies,

proveedor líder en equipos para mezclar se complace en presentarle una nueva generación de lavadoras de pinturas a base de agua fáciles de utilizar, para ayudar a los técnicos de taller a ahorrar tiempo y dinero comparado con el proceso de limpieza convencional.

Libere la limpieza

Aqualine 30 ha sido especialmente diseñado para profesionales de la pintura. Hemos estudiado sus necesidades y las hemos solucionado con este nuevo limpiador.

No hay ninguna operación complicada. Las pistolas se conectan directamente a los suministros de aire y agua perfectamente al alcance de la mano. Pueden engancharse 3 pistolas de pintura (uso diario estándar en el taller) en el soporte de pared, idóneo para ahorrar espacio.

Más pistolas limpias con menos agua

No se necesitan productos químicos tóxicos. Sin bomba. El sistema de agua limpia de alta presión permite una limpieza mecánica rápida y eficaz. Gasta sólo medio litro por pistola, lo cual reduce drásticamente el consumo de agua y evita el vaciado frecuente del contenedor.

Tratamiento de residuos sencillo y ecológico

Se acabaron las tediosas etapas de tratamiento de residuos. El proceso de floculación se acelera mediante un ingenioso sistema de mezclado; a continuación, el agua filtrado, dentro del contenedor de ruedas fácilmente manejable, puede cambiarse y vaciarse sin esfuerzos.

Fillon
Technologies™

AQUALINE 30

OPERACIONES DE LIMPIEZA OPTIMIZADAS



Estación de trabajo ergonómica

Limpiador compacto y ligero equipado con soporte de pared para 3 pistolas.



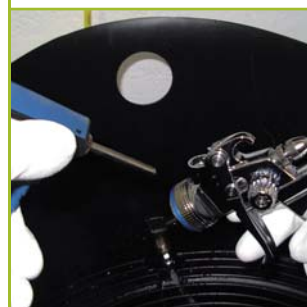
Limpieza altamente eficaz

El agua limpia a alta presión ofrece un proceso de lavado mecánico reforzado. No se reutiliza el agua. No se necesita enjuagar.

La pistola de pintura se puede conectar directamente a la conexión instantánea de aire para una mayor potencia de lavado. Pulverizador pendiente de patente «todo en uno» equipado con un cepillo.

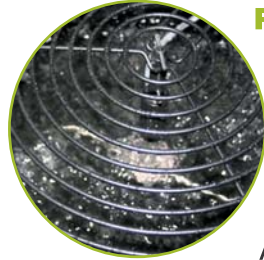
Secado a alta presión

La pistola de aire acelera el proceso de secado después del lavado.





Aqualine 30 >



Floculación acelerada mediante mezcla y burbujas

Cuando el pozo está lleno (30 litros), el rotor de aire y el agente de floculación separan los residuos de pintura del agua en sólo 3 minutos.

A continuación, se retira el rotor para drenar el agua.



Filtración de agua después de floculación

Los residuos de pintura se recogen en el pre-filtro situado encima del filtro principal.

Una rejilla asegura la posición correcta del filtro principal.



Pozo extraíble y contenedor con ruedas de fácil manejo

Para facilitar la sustitución del pre-filtro, hay un gancho en el soporte de pared para colgar el pozo.

A continuación, puede desplazarse fácilmente el contenedor móvil por todo el taller.



Agua residual

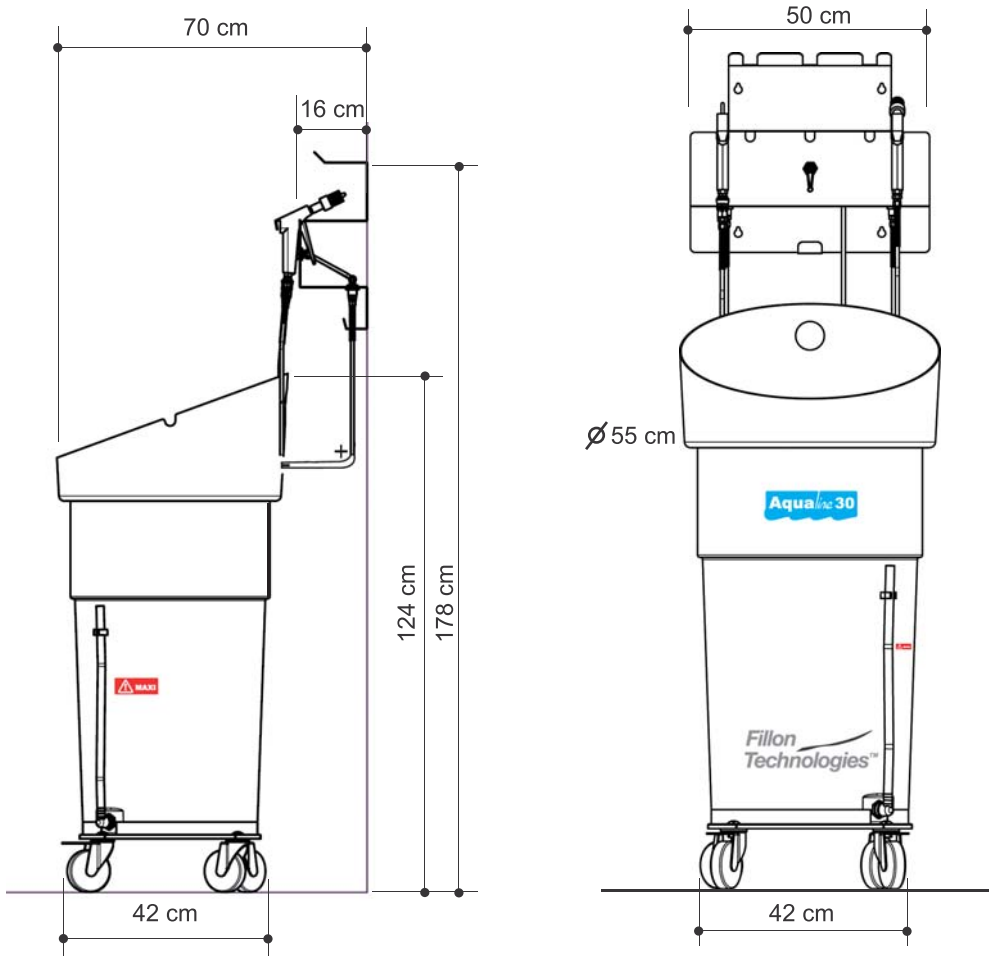
Cuando el contenedor está lleno (60 litros). El agua de floculación limpia se puede vaciar directamente en el drenaje, si es aplicable conforme a las regulaciones medioambientales locales.



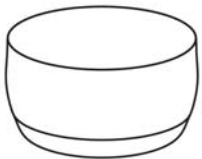
AQUALINE 30

Características técnicas:

- Peso: 30 kg
- Capacidad del depósito: 30 L
- Capacidad del contenedor: 60 L
- Dimensiones: (Alt, L, A): 178 x 55 x 70 cm
- Floculación: utilice el polvo coagulante (se necesitan 30 gramos aproximadamente) recomendado por su proveedor de pintura.
- Conexión al sistema de aire comprimido: de 6 a 8 bars.
- Conexión al sistema de suministro de agua normal.



Productos relacionados:



Prefiltro (ref.:AQ6)



Filtro (ref.:AQ7)

28210 Faverolles - France

Tel.: +33 (0) 2 37 38 66 10

Fax: +33 (0) 2 37 51 95 22

sales@fillontech.com - www.fillontech.com

Fillon
Technologies